

中华人民共和国行业标准

城镇燃气输配工程施工及验收规范

Code for construction and acceptance

of city and town gas distribution works

CJJ 33---2005

燃规在线

<http://www.gb50028.com/>

批准部门：中华人民共和国建设部

施行日期：2005年5月1日

中华人民共和国建设部
公告
第 312 号
建设部关于发布行业标准
《城镇燃气输配工程施工及验收规范》的公告

现批准《城镇燃气输配工程施工及验收规范》为行业标准，编号为 CJJ33—2005，自 2005 年 5 月 1 日起实施。其中，第 1.0.3、1.0.4、2.2.1、5.4.10、7.2.2、9.1.2(2)、12.1.1 条(款)为强制性条文，必须严格执行。原行业标准《城镇燃气输配工程施工及验收规范》CJJ33—89 同时废止。

本标准由建设部标准定额研究所组织中国建筑工业出版社出版发行。

中华人民共和国建设部
2005 年 2 月 5 日

前 言

根据建设部建标[2000]284 号文的要求，标准编制组在深入调查研究，认真总结国内外科研成果和大量实践经验，并在广泛征求意见的基础上，全面修订了本规范。

本规范的主要技术内容：1.总则；2.土方工程；3.管道、设备的装卸、运输和存放；4.钢质管道及管件的防腐；5.埋地钢管敷设；6.球墨铸铁管敷设；7.聚乙烯和钢骨架聚乙烯管敷设；8.管道附件与设备安装；9.管道穿(跨)越；10.室外架空燃气管道的施工；11.燃气场站；12.试验与验收。

本规范修订的主要技术内容是：1.全面修订原规范；2.钢质管道的压力由 0.8MPa 提高到了 4.0MPa；3.新增球墨铸铁管道、聚乙烯管道和钢骨架聚乙烯复合管道的施工及验收规定；4.新增钢质管道聚乙烯胶粘带、煤焦油瓷漆、熔结环氧粉末及聚乙烯防腐的施工及验收规定；5.增加燃气管道穿(跨)越工程的施工及验收规定；6.新增室外架空燃气管的施工及验收规定；7.新增燃气管道附件及设备安装的施工及验收规定；8.新增液化石油气气化站、混气站的施工及验收规定。

本规范由建设部负责管理和对强制性条文的解释，由主编单位负责具体技术内容的解释。

本规范主编单位：城市建设研究院(地址：北京市朝阳区惠新南里 2 号院；邮政编码：100029)

本规范参加单位：深圳市燃气集团有限公司

广州市煤气公司

北京市煤气设计公司

上海市燃气设计院

重庆燃气设计研究院有限责任公司

成都城市燃气有限责任公司

南宁管道燃气有限责任公司

大连煤气公司

香港中华煤气有限公司

云南省燃气工程质量监督检验站

北京松晖管道有限公司

新兴铸管股份有限公司

山东胜利股份有限公司

华创天元实业发展有限责任公司

长春市煤气安装有限责任公司

广西佳迅管道工程有限公司

本规范主要起草人员：杨健 陈秋雄 赵仲和 刘松林

徐伟亮 谢育铮 陈源 何远禄

严茂森 卢贵元 张晶 任增卫

杨树生 刘威垣 周延华 张巍

何健 文李同光

1 总 则

1.0.1 为规范城镇燃气输配工程施工及验收工作，提高技术水平，确保工程质量、安全施工、安全供气，制定本规范。

1.0.2 本规范适用于城镇燃气设计压力不大于 4.0MPa 的新建、改建和扩建输配工程的施工及验收。

1.0.3 进行城镇燃气输配工程施工的单位，必须具有与工程规模相适应的施工资质；进行城镇燃气输配工程监理的单位，必须具有相应的监理资质。工程项目必须取得建设行政主管部门批准的施工许可文件后方可开工。

1.0.4 承担燃气钢质管道、设备焊接的人员，必须具有锅炉压力容器压力管道特种设备操作人员资格证(焊接)焊工合格证书。且在证书的有效期及合格范围内从事焊接工作。间断焊接时间超过 6 个月。再次上岗前应重新考试；承担其他材质燃气管道安装的人员，必须经过专门培训，并经考试合格，间断安装时间超过 6 个月，再次上岗前应重新考试和技术评定。当使用的安装设备发生变化时，应针对该设备操作要求进行专门培训。

1.0.5 工程施工必须按设计文件进行，如发现施工图有误或燃气设施的设置不能满足现行国家标准《城镇燃气设计规范》GB 50028 时，不得自行更改，应及时向建设单位和设计单位提出变更设计要求。修改设计或材料代用应经原设计部门同意。

1.0.6 工程施工所用设备、管道组成件等，应符合国家现行有关产品标准的规定，且必须具有生产厂家质量检验部门的产品合格文件。

1.0.7 在入库和进入施工现场安装前，应对管道组成件进行检查，其材质、规格、型号应符合设计文件和合同的规定，并按现行的国家产品标准进行外观检查；对外观质量有异议、设计文件或本规范有要求时应进行有关质量检验，不合格者不得使用。

1.0.8 参与工程项目的各方在施工过程中，应遵守国家 and 地方有关安全、文明施工、劳动保护、防火、防爆、环境保护和文物保护等有关方面的规定。

1.0.9 城镇燃气输配工程施工及验收除应遵守本规范外，尚应遵守国家现行有关强制性标准的规定。

2 土方工程

2.1 一般规定

2.1.1 土方施工前，建设单位应组织有关单位向施工单位进行现场交桩。临时水准点、管道轴线控制桩、高程桩，应经过复核后方可使用，并应定期校核。

2.1.2 施工单位应会同建设等有关单位，核对管道路由、相关地下管道以及构筑物的资料，必要时局部开挖核实。

2.1.3 施工前，建设单位应对施工区域内已有地上、地下障碍物，与有关单位协商处理完毕。

2.1.4 在施工中，燃气管道穿越其他市政设施时，应对市政设施采取保护措施，必要时应征得产权单位的同意。

2.1.5 在地下水位较高的地区或雨期施工时，应采取降低水位或排水措施，及时清除沟内积水。

2.2 施工现场安全防护

2.2.1 在沿车行道、人行道施工时，应在管沟沿线设置安全护栏，并应设置明显的警示标志。在施工路段沿线，应设置夜间警示灯。

2.2.2 在繁华路段和城市主要道路施工时，宜采用封闭式施工方式。

2.2.3 在交通不可中断的道路上施工，应有保证车辆、行人安全通行的措施，并应设有负责安全的人员。

2.3 开 槽

2.3.1 混凝土路面和沥青路面的开挖应使用切割机切割。

2.3.2 管道沟槽应按设计规定的平面位置和标高开挖。当采用人工开挖且无地下水时，槽底预留值宜为 0.05~0.10m；当采用机械开挖或有地下水时，槽底预留值不应小于 0.15m；管道安装前应人工清底至设计标高。

2.3.3 管沟沟底宽度和工作坑尺寸，应根据现场实际情况和管道敷设方法确定，也可按下列要求确定：

1 单管沟底组装按表 2.3.3 确定。

表 2.3.3 沟底宽度尺寸

管道公称直径 (mm)	50 ~ 80	100 ~ 200	250 ~ 350	400 ~ 450	500 ~ 600	700 ~ 800	900 ~ 1000	1100 ~ 1200	1300 ~ 1400
沟底宽度 (m)	0.6	0.7	0.8	1.0	1.3	1.6	1.8	2.0	2.2

2 单管沟边组装和双管同沟敷设可按下式计算：

$$a = D_1 + D_2 + s + c \quad (2.3.3)$$

式中 a——沟槽底宽度(m)；

D_1 ——第一条管道外径(m)；

D_2 ——第二条管道外径(m)；

s——两管道之间的设计净距(m)；

c——工作宽度，在沟底组装： $c=0.6(m)$ ；在沟边组装： $c=0.3(m)$ 。

2.3.4 梯形槽(如图 2.3.4)上口宽度可按下式计算：

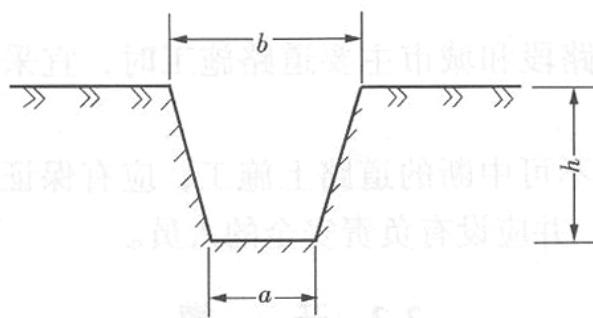


图 2.3.4 梯形槽横断面

$$b = a + 2nh \quad (2.3.4)$$

式中 b——沟槽上口宽度(m)；

a——沟槽底宽度(m)；

n——沟槽边坡率(边坡的水平投影与垂直投影的比值)；

h——沟槽深度(m)。

2.3.5 在无地下水的天然湿度土壤中开挖沟槽时，如沟槽深度不超过表 2.3.5 的规定，沟壁可不设边坡。

表 2.3.5 不设边坡沟槽深度

土壤名称	沟槽深度 (m)	土壤名称	沟槽深度 (m)
填实的砂土或砾石土	≤1.00	黏土	≤1.50
亚砂土或亚黏土	≤1.25	坚土	≤2.00

2.3.6 当土壤具有天然湿度、构造均匀、无地下水、水文地质条件良好，且挖深小于 5m，不加支撑时，沟槽的最大边坡率可按表 2.3.6 确定。

表 2.3.6 深度在 5m 以内的沟槽最大边坡率(不加支撑)

土壤名称	边 坡 率		
	人工开挖并将土抛于沟边上	机械开挖	
		在沟底挖土	在沟边上挖土
砂土	1:1.00	1:0.75	1:1.00
亚砂土	1:0.67	1:0.50	1:0.75
亚黏土	1:0.50	1:0.33	1:0.75
黏土	1:0.33	1:0.25	1:0.67
含砾土卵石土	1:0.67	1:0.50	1:0.75
泥炭岩白垩土	1:0.33	1:0.25	1:0.67
干黄土	1:0.25	1:0.10	1:0.33

注：1 如人工挖土抛于沟槽上即时运走，可采用机械在沟底挖土的坡度值。
2 临时堆土高度不宜超过 1.5m，靠墙堆土时，其高度不得超过墙高的 1/3。

2.3.7 在无法达到本规范第 2.3.6 条的要求时，应采用支撑加固沟壁。对不坚实的土壤应及时做连续支撑，支撑物应有足够的强度。

2.3.8 沟槽一侧或两侧临时堆土位置和高度不得影响边坡的稳定性和管道安装。堆土前应对消火栓、雨水口等设施进行保护。

2.3.9 局部超挖部分应回填压实。当沟底无地下水时，超挖在 0.15m 以内，可采用原土回填；超挖在 0.15m 及以上，可采用石灰土处理。当沟底有地下水或含水量较大时，应采用级配砂石或天然砂回填至设计标高。超挖部分回填后应压实，其密实度应接近原地基天然土的密实度。

2.3.10 在湿陷性黄土地区，不宜在雨期施工，或在施工时切实排除沟内积水，开挖时应在槽底预留 0.03~0.06m 厚的土层进行压实处理。

2.3.11 沟底遇有废弃构筑物、硬石、木头、垃圾等杂物时必须清除，并应铺一层厚度不小于 0.15m 的砂土或素土，整平压实至设计标高。

2.3.12 对软土基及特殊性腐蚀土壤，应按设计要求处理。

2.3.13 当开挖难度较大时，应编制安全施工的技术措施，并向现场施工人员进行安全技术交底。

2.4 回填与路面恢复

2.4.1 管道主体安装检验合格后，沟槽应及时回填，但需留出未检验的安装接口。回填前，必须将槽底施工遗留的杂物清除干净。

对特殊地段，应经监理(建设)单位认可，并采取有效的技术措施，方可在管道焊接、防腐检验合格后全部回填。

2.4.2 不得采用冻土、垃圾、木材及软性物质回填。管道两侧及管顶以 0.5m 内的回填土，不得含有碎石、砖块等杂物，且不得采用灰土回填。距管顶 0.5m 以上的回填土中的石块不得多于 10%、直径不得大于 0.1m，且均匀分布。

2.4.3 沟槽的支撑应在管道两侧及管顶以上 0.5m 回填完毕并压实后，在保证安全的情况下进行拆除，并应采用细砂填实缝隙。

2.4.4 沟槽回填时，应先回填管底局部悬空部位，再回填管道两侧。

2.4.5 回填土应分层压实，每层虚铺厚度宜为 0.2~0.3m，管道两侧及管顶以上 0.5m 内的回填土必须采用人工压实，管顶 0.5m 以上的回填土可采用小型机械压实，每层虚铺厚度宜为 0.25~0.4m。

2.4.6 回填土压实后，应分层检查密实度，并做好回填记录。沟槽各部位的密实度应符合下列要求(图 2.4.6)：

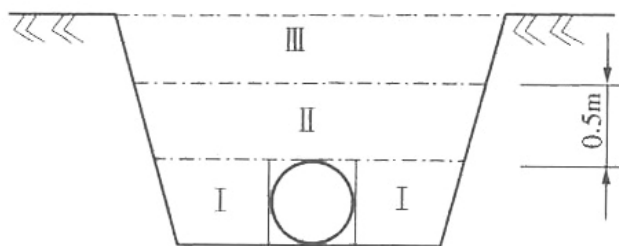


图 2.4.6 回填土断面图

1 对(I)、(II)区部位，密实度不应小于 90%；

2 对(III)区部位，密实度应符合相应地面对密实度的要求。

2.4.7 沥青路面和混凝土路面的恢复，应由具备专业施工资质的单位施工。

2.4.8 回填路面的基础和修复路面材料的性能不应低于原基础和路面材料。

2.4.9 当地市政管理部门对路面恢复有其他要求时，应按当地市政管理部门的要求执行。

2.5 警示带敷设

2.5.1 埋设燃气管道的沿线应连续敷设警示带。警示带敷设前应将敷设面压实，并平整地敷设在管道的正上方，距管顶的距离宜为 0.3~0.5m，但不得敷设于路基和路面里。

2.5.2 警示带平面布置可按表 2.5.2 规定执行。

表 2.5.2 警示带平面布置

管道公称直径 (mm)	≤400	> 400
警示带数量 (条)	1	2
警示带间距 (mm)	—	150

2.5.3 警示带宜采用黄色聚乙烯等不易分解的材料，并印有明显、牢固的警示语，字体不宜小于 100mm×100mm。

2.6 管道路面标志设置

2.6.1 当燃气管道设计压力大于或等于 0.8MPa 时，管道沿线宜设置路面标志。

对混凝土和沥青路面，宜使用铸铁标志；对人行道和土路，宜使用混凝土方砖标志；对绿化带、荒地和耕地，宜使用钢筋混凝土桩标志。

2.6.2 路面标志应设置在燃气管道的正上方，并能正确、明显地指示管道的走向和地下设施。设置位置应为管道转弯处、三通、四通处、管道末端等，直线管段路面标志的设置间隔不宜大于 200m。

2.6.3 路面上已有能标明燃气管线位置的阀门井、凝水缸部件时，可将该部件视为路面标志。

2.6.4 路面标志上应标注“燃气”字样，可选择标注“管道标志”、“三通”及其他说明燃气设施的字样或符号和“不得移动、覆盖”等警示语。

2.6.5 铸铁标志和混凝土方砖标志的强度和结构应考虑汽车的荷载，使用后不松动或脱落；钢筋混凝土桩标志的强度和结构应满足不被人力折断或拔出。标志上的字体应端正、清晰，并凹进表面。

2.6.6 铸铁标志和混凝土方砖标志埋人后应与路面平齐；钢筋混凝土桩标志埋人的深度，应使回填后不遮挡字体。混凝土方砖标志和钢筋混凝土桩标志埋人后，应采用红漆将字体描红。

3 管道、设备的装卸、运输和存放

3.0.1 管材、设备装卸时，严禁抛摔、拖拽和剧烈撞击。

3.0.2 管材、设备运输、存放时的堆放高度、环境条件(湿度、温度、光照等)必须符合产品的要求，应避免暴晒和雨淋。

3.0.3 运输时应逐层堆放，捆扎、固定牢靠，避免相互碰撞。

3.0.4 运输、堆放处不应有可能损伤材料、设备的尖凸物，并应避免接触可能损伤管道、设备的油、酸、碱、盐等类物质。

3.0.5 聚乙烯管道、钢骨架聚乙烯复合管道和已做好防腐的管道，捆扎和吊装时应使用具有足够强度，且不致损伤管道防腐层的绳索(带)。

3.0.6 管道、设备入库前必须查验产品质量合格文件或质量保证文件等，并应妥善保管。

3.0.7 管道、设备宜存放在通风良好、防雨、防晒的库房或简易棚内。

3.0.8 应按产品储存要求分类储存，堆放整齐、稳固，便于管理。

3.0.9 管道、设备应平放在地面上，并应采用软质材料支撑，离地面的距离不应小于 30mm，支撑物必须牢固，直管道等长物件应做连续支撑。

3.0.10 对易滚动的物件应做侧支撑，不得以墙、其他材料和设备做侧支撑体。

4 钢质管道及管件的防腐

4.0.1 管道防腐层的预制、施工过程中所涉及到的有关工业卫生和环境保护，应符合现行国家标准《涂装作业安全规程涂装前处理工艺安全》GB 7692 和《涂装作业安全规程涂装前处理工艺通风净化》GB 7693 的规定。

4.0.2 管材防腐宜统一在防腐车间(场、站)进行。

4.0.3 管材及管件防腐前应逐根进行外观检查和测量，并应符合下列规定：

1 钢管弯曲度应小于钢管长度的 0.2%，椭圆度应小于或等于钢管外径的 0.2%。

2 焊缝表面应无裂纹、夹渣、重皮、表面气孔等缺陷。

3 管材表面局部凹凸应小于 2mm。

4 管材表面应无斑疤、重皮和严重锈蚀等缺陷。

4.0.4 防腐前应对防腐原材料进行检查，有下列情况之一者，不得使用：

- 1 无出厂质量证明文件或检验证明；
- 2 出厂质量证明书的数据不全或对数据有怀疑，且未经复验或复验后不合格；
- 3 无说明书、生产日期和储存有效期。

4.0.5 防腐前钢管表面的预处理应符合国家现行标准《涂装前钢材表面预处理规范》SY / T 0407和所使用的防腐材料对钢管除锈的要求。

4.0.6 管道宜采用喷(抛)射除锈。除锈后的钢管应及时进行防腐，如防腐前钢管出现二次锈蚀，必须重新除锈。

4.0.7 各种防腐材料的防腐施工及验收要求，应符合下列国家现行标准的规定：

- 1 《城镇燃气埋地钢质管道腐蚀控制技术规程》CJJ 95；
- 2 《埋地钢质管道石油沥青防腐层技术标准》SY / T 0420；
- 3 《埋地钢质管道环氧煤沥青防腐层技术标准》SY/T 0447；
- 4 《埋地钢质管道聚乙烯胶粘带防腐层技术标准》SY/T 0414；
- 5 《埋地钢质管道煤焦油瓷漆外防腐层技术标准》SY / T 0379；
- 6 《钢质管道熔结环氧粉末外涂层技术标准》SY / T 0315；
- 7 《钢质管道聚乙烯防腐层技术标准》SY / T 0413；
- 8 《埋地钢质管道牺牲阳极阴极保护设计规范》SY / T 0019；
- 9 《埋地钢质管道强制电流阴极保护设计规范》SY / T 0036。

4.0.8 经检查合格的防腐管道，应在防腐层上标明管道的规格、防腐等级、执行标准、生产日期和厂名等。

4.0.9 防腐管道应按防腐类型、等级和管道规格分类堆放，需固化的防腐涂层必须待防腐涂层固化后堆放。防腐层未实干的管道，不得回填。

4.0.10 做好防腐绝缘涂层的管道，在堆放、运输、安装时，必须采取有效措施，保证防腐涂层不受损伤。

4.0.11 补口、补伤、设备、管件及管道套管的防腐等级不得低于管体的防腐层等级。当相邻两管道为不同防腐等级时，应以最高防腐等级为补口标准。当相邻两管道为不同防腐材料时，补口材料的选择应考虑材料的相容性。

5 埋地钢管敷设

5.1 一般规定

5.1.1 管道应在沟底标高和管基质量检查合格后，方可安装。

5.1.2 设计文件要求进行低温冲击韧性试验的材料，供货方应提供低温冲击韧性试验结果的文件，否则应按现行国家标准《金属低温冲击试验法》GB/T 229 的要求进行试验，其指标不得低于规定值的下限。

5.1.3 燃气钢管的弯头、三通、异径接头，宜采用机制管件，其质量应符合现行国家标准《钢制对焊无缝管件》GB 12459 的规定。

5.1.4 穿越铁路、公路、河流及城市道路时，应减少管道环向焊缝的数量。

5.2 管道焊接

5.2.1 管道焊接应按现行国家标准《工业金属管道工程施工及验收规范》GB 50235 和《现场设备、工业管道焊接工程施工及验收规范》GB 50236 的有关规定执行。

5.2.2 管道的切割及坡口加工宜采用机械方法，当采用气割等热加工方法时，必须除去坡口表面的氧化皮，并进行打磨。

5.2.3 施焊环境应符合现行国家标准《现场设备、工业管道焊接工程施工及验收规范》GB 50236 的有关规定。

5.2.4 氩弧焊时，焊口组对间隙宜为 $2\sim 4n\text{ II n}$ 。其他坡口尺寸应符合现行国家标准《现场设备、工业管道焊接工程施工及验收规范》GB 50236 的规定。

5.2.5 不应在管道焊缝上开孔。管道开孔边缘与管道焊缝的间距不应小于 $1(R)n\text{un}$ 。当无法避开时，应对以开孔中心为圆心，1.5 倍开孔直径为半径的圆中所包容的全部焊缝进行 100% 射线照相检测。

5.2.6 管道焊接完成后，强度试验及严密性试验之前，必须对所有焊缝进行外观检查和对焊缝内部质量进行检验，外观检查应在内部质量检验前进行。

5.2.7 设计文件规定焊缝系数为 1 的焊缝或设计要求进行 100% 内部质量检验的焊缝，其外观质量不得低于现行国家标准《现场设备、工业管道焊接工程施工及验收规范》GB 50236 要求的 II 级质量要求；对内部质量进行抽检的焊缝，其外观质量不得低于现行国家标准《现场设备、工业管道焊接工程施工及验收规范》GB 50236 要求的 III 级质量要求。

5.2.8 焊缝内部质量应符合下列要求：

1 设计文件规定焊缝系数为 1 的焊缝或设计要求进行 100% 内部质量检验的焊缝，焊缝内部质量射线照相检验不得低于现行国家标准《钢管环缝熔化焊对接接头射线透照工艺和质量分级》GB/T 12605 中的 II 级质量要求；超声波检验不得低于现行国家标准《钢焊缝手工超声波探伤方法和探伤结果分级》GB 11345 中的 I 级质量要求。当采用 100% 射线照相或超声波检测方法时，还应按设计的要求进行超声波或射线照相复查。

2 对内部质量进行抽检的焊缝，焊缝内部质量射线照相检验不得低于现行国家标准《钢管环缝熔化焊对接接头射线透照工艺和质量分级》GB/T 12605 中的 III 级质量要求；超声波检验不得低于现行国家标准《钢焊缝手工超声波探伤方法和探伤结果分级》GB 11345 中的 II 级质量要求。

5.2.9 焊缝内部质量的抽样检验应符合下列要求：

1 管道内部质量的无损探伤数量，应按设计规定执行。当设计无规定时，抽查数量不应少于焊缝总数的 15%，且每个焊工不应少于一个焊缝。抽查时，应侧重抽查固定焊口。

2 对穿越或跨越铁路、公路、河流、桥梁、有轨电车及敷设在套管内的管道环向焊缝，必须进行 100% 的射线照相检验。

3 当抽样检验的焊缝全部合格时，则此次抽样所代表的该批焊缝应为全部合格；当抽样检验出现不合格焊缝时，对不合格焊缝返修后，应按下列规定扩大检验：

1) 每出现一道不合格焊缝，应再抽检两道该焊工所焊的同一批焊缝，按原探伤方法进行检验。

2) 如第二次抽检仍出现不合格焊缝，则应对该焊工所焊全部同批的焊缝按原探伤方法进行检验。对出现的不合格焊缝必须进行返修，并应对返修的焊缝按原探伤方法进行检验。

3) 同一焊缝的返修次数不应超过 2 次。

5.3 法兰连接

5.3.1 法兰在安装前应进行外观检查，并应符合下列要求：

1 法兰的公称压力应符合设计要求。

2 法兰密封面应平整光洁，不得有毛刺及径向沟槽。法兰螺纹部分应完整，无损伤。凹凸面法兰应能自然嵌合，凸面的高度不得低于凹槽的深度。

3 螺栓及螺母的螺纹应完整，不得有伤痕、毛刺等缺陷；螺栓与螺母应配合良好，不得有松动或卡涩现象。

5.3.2 设计压力大于或等于 1.6MPa 的管道使用的高强度螺栓、螺母应按以下规定进行检查：

1 螺栓、螺母应每批各取 2 个进行硬度检查，若有不合格，需加倍检查，如仍有不合格则应逐个检查，不合格者不得使用。

2 硬度不合格的螺栓应取该批中硬度值最高、最低的螺栓各 1 只，校验其机械性能，若不合格，再取其硬度最接近的螺栓加倍校验，如仍不合格，则该批螺栓不得使用。

5.3.3 法兰垫片应符合下列要求：

1 石棉橡胶垫、橡胶垫及软塑料等非金属垫片应质地柔韧，不得有老化变质或分层现象，表面不应有折损、皱纹等缺陷。

2 金属垫片的加工尺寸、精度、光洁度及硬度应符合要求，表面不得有裂纹、毛刺、凹槽、径向划痕及锈斑等缺陷。

3 包金属及缠绕式垫片不应有径向划痕、松散、翘曲等缺陷；

5.3.4 法兰与管道组对应符合下列要求：

1 法兰端面应与管道中心线相垂直，其偏差值可采用角尺和钢尺检查，当管道公称直径小于或等于 300mm 时，允许偏差值为 1mm；当管道公称直径大于 300mm 时，允许偏差值为 2mm。

2 管道与法兰的焊接结构应符合国家现行标准《管路法兰及垫片》JB/T 74 中附录 c 的要求。

5.3.5 法兰应在自由状态下安装连接，并应符合下列要求：

1 法兰连接时应保持平行，其偏差不得大于法兰外径的 1.5%，且不得大于 2mm，不得采用紧螺栓的方法消除偏斜。

2 法兰连接应保持同一轴线，其螺孔中心偏差不得超过孔径的 5%，并应保证螺栓自由穿入。

3 法兰垫片应符合标准，不得使用斜垫片或双层垫片。采用软垫片时，周边应整齐，垫片尺寸应与法兰密封面相符。

4 螺栓与螺孔的直径应配套，并使用同一规格螺栓，安装方向一致，紧固螺栓应对称均匀，紧固适度，紧固后螺栓外露长度不应大于 1 倍螺距，且不得低于螺母。

5 螺栓紧固后应与法兰紧贴，不得有楔缝。需要加垫片时，每个螺栓所加垫片每侧不应超过 1 个。

5.3.6 法兰与支架边缘或墙面距离不宜小于 200mm。

5.3.7 法兰直埋时，必须对法兰和紧固件按管道相同的防腐等级进行防腐。

5.4 钢管敷设

5.4.1 燃气管道应按照设计图纸的要求控制管道的平面位置、高程、坡度，与其他管道或设施的间距应符合现行国家标准《城镇燃气设计规范》GB 50028 的相关规定。

管道在保证与设计坡度一致且满足设计安全距离和埋深要求的前提下，管线高程和中心线允许偏差应控制在当地规划部门允许的范围内。

- 5.4.2 管道在套管内敷设时，套管内的燃气管道不宜有环向焊缝。
- 5.4.3 管道下沟前，应清除沟内的所有杂物，管沟内积水应抽净。
- 5.4.4 管道下沟宜使用吊装机具，严禁采用抛、滚、撬等破坏防腐层的做法。吊装时应保护管口不受损伤。
- 5.4.5 管道吊装时，吊装点间距不应大于 8m。吊装管道的最大长度不宜大于 36m。
- 5.4.6 管道在敷设时应在自由状态下安装连接，严禁强力组对。
- 5.4.7 管道环焊缝间距不应小于管道的公称直径，且不得小于 150mm。
- 5.4.8 管道对口前应将管道、管件内部清理干净，不得存有杂物。每次收工时，敞口管端应临时封堵。
- 5.4.9 当管道的纵断、水平位置折角大于 22.5° 时，必须采用弯头。
- 5.4.10 管道下沟前必须对防腐层进行 100% 的外观检查。回填前应进行 1 伽% 电火花检漏，回填后必须对防腐层完整性进行全线检查。不合格必须返工处理直至合格。

6 球墨铸铁管敷设

6.1 一般规定

- 6.1.1 球墨铸铁管的安装应配备合适的工具、器械和设备。
- 6.1.2 应使用起重机或其他合适的工具和设备将管道放入沟渠中，不得损坏管材和保护性涂层。当起吊或放下管道的时候，应使用钢丝绳或尼龙吊具。当使用钢丝绳的时候，必须使用衬垫或橡胶套。
- 6.1.3 安装前应对球墨铸铁管及管件进行检查，并应符合下列要求：
- 1 管材及管件表面不得有裂纹及影响使用的凹凸不平等缺陷。
 - 2 使用橡胶密封圈密封时，其性能必须符合燃气输送介质的使用要求。橡胶圈应光滑、轮廓清晰，不得有影响接口密封的缺陷。
 - 3 管材及管件的尺寸公差应符合现行国家标准《离心铸造球墨铸铁管》GB13295 和《球墨铸铁管件》GB 13294 的规定。

6.2 管道连接

- 6.2.1 管材连接前，应将管材中的异物清理干净。
- 6.2.2 应清除管道承口和插口端工作面的团块状物、铸瘤和多余的涂料，并整修光滑，擦干净。
- 6.2.3 在承口密封面、插口端和密封圈上应涂一层润滑剂，将压兰套在管道的插口端，使其延长部分唇缘面向插口端方向，然后将密封圈套在管道的插口端，使胶圈的密封斜面也面向管道的插口方向。
- 6.2.4 将管道的插口端插入到承口内，并紧密、均匀地将密封胶圈按进填密槽内，橡胶圈安装就位后不得扭曲。在连接过程中，承插接口环形间隙应均匀，其值及允许偏差应符合表 6.2.4 的规定。

表 6.2.4 承插接口环形间隙及允许偏差

管道公称直径 (mm)	环形间隙 (mm)	允许偏差 (mm)
80 ~ 200	10	+3 -2
250 ~ 450	11	+4 -2
500 ~ 900	12	
1000 ~ 1200	13	

6.2.5 将压兰推向承口端，压兰的唇缘应靠在密封胶圈上，插入螺栓。

6.2.6 应使用扭力扳手拧紧螺栓。拧紧螺栓顺序：底部的螺栓—顶部的螺栓—两边的螺栓—其他对角线的螺栓。拧紧螺栓时应重复上述步骤分几次逐渐拧紧至其规定的扭矩。

6.2.7 螺栓宜采用可锻铸铁；当采用钢质螺栓时，必须采取防腐措施。

6.2.8 应使用扭力扳手来检查螺栓和螺母的紧固力矩。螺栓和螺母的紧固扭矩应符合表 6.2.8 的规定。

表 6.2.8 螺栓和螺母的紧固扭矩

管道公称直径 (mm)	螺栓规格	扭矩 (kgf·m)
80	M16	6
100 ~ 600	M20	10

6.3 球墨铸铁管敷设

6.3.1 管道安装就位前，应采用测量工具检查管段的坡度，并应符合设计要求。

6.3.2 管道或管件安装就位时，生产厂的标记宜朝上。

6.3.3 已安装的管道暂停施工时应临时封口。

6.3.4 管道最大允许借转角度及距离不应大于表 6.3.4 的规定。

表 6.3.4 管道最大允许借转角度及距离

管道公称直径 (mm)	80 ~ 100	150 ~ 200	250 ~ 300	350 ~ 600
平面借转角度 (°)	3	2.5	2	1.5
竖直借转角度 (°)	1.5	1.25	1	0.75
平面借转距离 (mm)	310	260	210	160
竖向借转距离 (mm)	150	130	100	80

注：上表适用于 6m 长规格的球墨铸铁管，采用其他规格的球墨铸铁管时，可按产品说明书的要求执行。

6.3.5 采用 2 根相同角度的弯管相接时，借转距离应符合表 6.3.5 的规定。

表 6.3.5 弯管借转距离

管道公称直径 (mm)	借转距离 (mm)				
	90°	45°	22°30'	11°15'	1根乙字管
80	592	405	195	124	200
100	592	405	195	124	200
150	742	465	226	124	250
200	943	524	258	162	250
250	995	525	259	162	300
300	1297	585	311	162	300
400	1400	704	343	202	400
500	1604	822	418	242	400
600	1855	941	478	242	—
700	2057	1060	539	243	—

6.3.6 管道敷设时，弯头、三通和固定盲板处均应砌筑永久性支墩。

6.3.7 临时盲板应采用足够的支撑，除设置端墙外，应采用两倍于盲板承压的千斤顶支撑。

7 聚乙烯和钢骨架聚乙烯复合管敷设

7.1 一般规定

7.1.1 聚乙烯和钢骨架聚乙烯复合管敷设应符合国家现行标准《聚乙烯燃气管道工程技术规程》CJJ63 的规定。管道施工前应制定施工方案，确定连接方法、连接条件、焊接设备及工具、操作规范、焊接参数、操作者的技术水平要求和质量控制方法。

7.1.2 管道连接前应对连接设备按说明书进行检查，在使用过程中应定期校核。

7.1.3 管道连接前，应核对欲连接的管材、管件规格、压力等级；检查管材表面，不宜有磕碰、划伤，伤痕深度不应超过管材壁厚的 10%。

7.1.4 管道连接应在环境温度-5~45℃范围内进行。当环境温度低于-5℃或在风力大于 5 级天气条件下施工时，应采取防风、保温措施等，并调整连接工艺。管道连接过程中，应避免强烈阳光直射而影响焊接温度。

7.1.5 当管材、管件存放处与施工现场温差较大时，连接前应将管材、管件在施工现场搁置一定时间，使其温度和施工现场温度接近。

7.1.6 连接完成后的接头应自然冷却，冷却过程中不得移动接头、拆卸加紧工具或对接头施加外力。

7.1.7 管道连接完成后，应进行序号标记，并做好记录。

7.1.8 管道应在沟底标高和管基质量检查合格后，方可下沟。

7.1.9 管道安装时，管沟内积水应抽净，每次收工时，敞口管端应临时封堵。

7.1.10 不得使用金属材料直接捆扎和吊运管道。管道下沟时应防止划伤、扭曲和强力拉伸。

7.1.11 对穿越铁路、公路、河流、城市主要道路的管道，应减少接口，且穿越前应对连接好的管

段进行强度和严密性试验。

7.1.12 管材、管件从生产到使用之间的存放时间，黄色管道不宜超过 1 年，黑色管道不宜超过 2 年。超过上述期限时必须重新抽样检验，合格后方可使用。

7.2 聚乙烯管道敷设

7.2.1 直径在 90mm 以上的聚乙烯燃气管材、管件连接可采用热熔对接连接或电熔连接；直径小于 90mm 的管材及管件宜使用电熔连接。聚乙烯燃气管道和其他材质的管道、阀门、管路附件等连接应采用法兰或钢塑过渡接头连接。

7.2.2 对不同级别、不同熔体流动速率的聚乙烯原料制造的管材或管件，不同标准尺寸比(SDR 值)的聚乙烯燃气管道连接时，必须采用电熔连接。施工前应进行试验.判定试验连接质量合格后方可进行电熔连接。

7.2.3 热熔连接的焊接接头连接完成后，应进行 100%外观检验及 10%翻边切除检验，并应符合国家现行标准《聚乙烯燃气管道工程技术规程》CJJ 63 的要求。

7.2.4 电熔连接的焊接接头连接完成后，应进行外观检查，并应符合国家现行标准《聚乙烯燃气管道工程技术规程》CJJ 63 的要求。

7.2.5 电熔鞍形连接完成后，应进行外观检查，并应符合国家现行标准《聚乙烯燃气管道工程技术规程》CJJ 63 的要求。

7.2.6 钢塑过渡接头金属端与钢管焊接时，过渡接头金属端应采取降温措施，但不得影响焊接接头的力学性能。

7.2.7 法兰或钢塑过渡连接完成后，其金属部分应按设计要求的防腐等级进行防腐，并检验合格。

7.2.8 聚乙烯燃气管道利用柔性自然弯曲改变走向时，其弯曲半径不应小于 25 倍的管材外径。

7.2.9 聚乙烯燃气管道敷设时，应在管顶同时随管道走向敷设示踪线，示踪线的接头应有良好的导电性。

7.2.10 聚乙烯燃气管道敷设完毕后，应对外壁进行外观检查，不得有影响产品质量的划痕、磕碰等缺陷；检查合格后，方可对管沟进行回填，并做好记录。

7.2.11 在旧管道内插入敷设聚乙烯管的施工，应符合国家现行标准《聚乙烯燃气管道工程技术规程》CJJ 63 的要求。

7.3 钢骨架聚乙烯复合管道敷设

7.3.1 钢骨架聚乙烯复合管道(以下简称复合管)连接应采用电熔连接或法兰连接。当采用法兰连接时，宜设置检查井。

7.3.2 电熔连接所选焊机类型应与安装管道规格相适应。

7.3.3 施工现场断管时，其截面应与管道轴线垂直，切口应进行塑料(与母材相同材料)热封焊。严禁使用未封口的管材。

7.3.4 电熔连接后应进行外观检查，溢出电熔管件边缘的溢料量(轴向尺寸)不得超过表 7.3.4 规定值。

表 7.3.4 电熔连接熔焊溢边量(轴向尺寸)

管道公称直径 (mm)	50 ~ 300	350 ~ 500
溢出电熔管件边缘量 (mm)	10	15

7.3.5 电熔连接内部质量应符合国家现行标准《燃气用钢骨架聚乙烯塑料复合管件》CJ / T 126 的

规定，可采用在现场抽检试验件的方式检查。试验件的接头应采用与实际施工相同的条件焊接制备。

7.3.6 法兰连接应符合下列要求：

- 1 法兰密封面、密封件(垫圈、垫片)不得有影响密封性能的划痕、凹坑等缺陷。
- 2 管材应在自然状态下连接，严禁强行扭曲组装。

7.3.7 钢质套管内径应大于穿越管段上直径最大部位的外径加 50mm；混凝土套管内径应大于穿越管段上直径最大部位的外径加 100mm。套管内严禁法兰接口，并尽量减少电熔接口数量。

7.3.8 在复合管上安装口径大于 100mm 的阀门、凝水缸等管路附件时，应设置支撑。

7.3.9 复合管可随地形弯曲敷设，其允许弯曲半径应符合表 7.3.9 的规定。

表 7. 3. 9 复合管道允许弯曲半径(mm)

管道公称直径 DN (mm)	允许弯曲半径
50 ~ 150	$\geq 80DN$
200 ~ 300	$\geq 100DN$
350 ~ 500	$\geq 110DN$

8 管道附件与设备安装

8.1 一般规定

8.1.1 安装前应将管道附件及设备的内部清理干净，不得存有杂物。

8.1.2 阀门、凝水缸及补偿器等在正式安装前，应按其产品标准要求单独进行强度和严密性试验，经试验合格的设备、附件应做好标记，并应填写试验纪录。

8.1.3 试验使用的压力表必须经校验合格，且在有效期内，量程宜为试验压力的 1.5—2.0 倍，阀门试验用压力表的精度等级不得低于 1.5 级。

8.1.4 每处安装宜一次完成，安装时不得有再次污染已吹扫完毕管道的操作。

8.1.5 管道附件、设备应抬入或吊入安装处，不得采用抛、扔、滚的方式。

8.1.6 管道附件、设备安装完毕后，应及时对连接部位进行防腐。

8.1.7 阀门、补偿器及调压器等设施严禁参与管道的清扫。

8.1.8 凝水缸盖和阀门井盖面与路面的高度差应控制在 0~+5mm 范围内。

8.1.9 管道附件、设备安装完成后，应与管线一起进行严密性试验。

8. 2 阀门的安装

8.2.1 安装前应检查阀芯的开启度和灵活度，并根据需要对阀体进行清洗、上油。

8.2.2 安装有方向性要求的阀门时，阀体上的箭头方向应与燃气流向一致。

8.2.3 法兰或螺纹连接的阀门应在关闭状态下安装，焊接阀门应在打开状态下安装。焊接阀门与管道连接焊缝宜采用氩弧焊打底。

8.2.4 安装时，吊装绳索应拴在阀体上，严禁拴在手轮、阀杆或转动机构上。

8.2.5 阀门安装时，与阀门连接的法兰应保持平行，其偏差不应大于法兰外径的 1.5%，且不得大于 2mm。严禁强力组装，安装过程中应保证受力均匀，阀门下部应根据设计要求设置承重支撑。

8.2.6 法兰连接时，应使用同一规格的螺栓，并符合设计要求。紧固螺栓时应对称均匀用力，松紧适度，螺栓紧固后螺栓与螺母宜齐平，但不得低于螺母。

8.2.7 在阀门井内安装阀门和补偿器时，阀门应与补偿器先组对好，然后与管道上的法兰组对，将螺栓与组对法兰紧固好后，方可进行管道与法兰的焊接。

8.2.8 对直埋的阀门，应按设计要求做好阀体、法兰、紧固件及焊口的防腐。

8.2.9 安全阀应垂直安装，在安装前必须经法定检验部门检验并铅封。

8.3 凝水缸的安装

8.3.1 钢制凝水缸在安装前，应按设计要求对外表面进行防腐。

8.3.2 安装完毕后，凝水缸的抽液管应按同管道的防腐等级进行防腐。

8.3.3 凝水缸必须按现场实际情况，安装在所在管段的最低处。

8.3.4 凝水缸盖应安装在凝水缸井的中央位置，出水口阀门的安装位置应合理，并应有足够的操作和检修空间。

8.4 补偿器的安装

8.4.1 波纹补偿器的安装应符合下列要求：

1 安装前应按设计规定的补偿量进行预拉伸，(压缩)，受力应均匀。

2 补偿器应与管道保持同轴，不得偏斜。安装时不得用补偿器的变形(轴向、径向、扭转等)来调整管位的安装误差。

3 安装时应设 J 临时约束装置，待管道安装固定后再拆除临时约束装置，并解除限位装置。

8.4.2 填料式补偿器的安装应符合下列要求：

1 应按设计规定的安装长度及温度变化，留有剩余的收缩量，允许偏差应满足产品的安装说明书的要求。

2 应与管道保持同心，不得歪斜。

3 导向支座应保证运行时自由伸缩，不得偏离中心。

4 插管应安装在燃气流入端。

5 填料石棉绳应涂石墨粉并应逐圈装入，逐圈压紧，各圈

8.5 绝缘法兰的安装

8.5.1 安装前，应对绝缘法兰进行绝缘试验检查，其绝缘电阻不应小于 1M Ω ；当相对湿度大于 60%时，其绝缘电阻不应小于 500k Ω 。

8.5.2 要对绝缘法兰的电缆线连接应符合按设计要求，并应做好电缆线及接头的防腐，金属部分不得裸露于土中。

8.5.3 绝缘法兰外露时，应有保护措施。

9 管道穿(跨)越

9.1 顶管施工

9.1.1 顶管施工宜按现行国家标准《给水排水管道工程施工及验收规范》GB 50268 中的顶管施工的有关规定执行。

9.1.2 燃气管道的安装应符合下列要求：

1 采用钢管时，燃气钢管的焊缝应进行 100%的射线照相检验。

2 采用 PE 管时，应先做相同人员、工况条件下的焊接试验。

3 接口宜采用电熔连接；当采用热熔对接时，应切除所有焊口的翻边，并应进行检查。

4 燃气管道穿人套管前，管道的防腐已验收合格。

5 在燃气管道穿入过程中，应采取措施防止管体或防腐层损伤。

9.2 水下敷设

9.2.1 施工前应做好下列工作：

1 在江(河、湖)水下敷设管道，施工方案及设计文件应报河道管理或水利管理部门审查批准，施工组织设计应征得上述部门同意。

2 主管部门批准的对江(河、湖)的断流、断航、航管等措施，应预先公告。

3 工程开工时，应在敷设管道位置的两侧水体各 50m 距离处设警戒标志。

4 施工时应严格遵守国家及行业现行的水上水下作业安全操作规程。

9.2.2 测量放线应符合下列要求：

1 管槽开挖前，应测出管道轴线，并在两岸管道轴线上设置固定醒目的岸标。施工时岸上设专人用测量仪器观测，校正管道施工位置，检测沟槽超挖、欠挖情况。

2 水面管道轴线上宜每隔 50m 抛设一个浮标标示位置。

3 两岸应各设置水尺一把，水尺零点标高应经常检测。

9.2.3 沟槽开挖应符合下列要求：

1 沟槽宽度及边坡坡度应按设计规定执行；当设计无规定时，由施工单位根据水底泥土流动性和挖沟方法在施工组织设计中确定，但最小沟底宽度应大于管道外径 1m。

2 当两岸没有泥土堆放场地时，应使用驳船装载泥土运走。在水流较大的江中施工，且没有特别环保要求时，开挖泥土可排至河道中，任水流冲走。

3 水下沟槽挖好后，应做沟底标高测量。宜按 3m 间距测量，当标高符合设计要求后即可下管。若挖深不够应补挖；若超挖应采用砂或小块卵石补到设计标高。

9.2.4 管道组装应符合下列要求：

1 在岸上将管道组装成管段，管段长度宜控制在 50~80m。

2 组装完成后，焊缝质量应符合本规范第 5.2 节的要求，并应按本规范第 12 章进行试验，合格后按设计要求加焊加强钢箍套。

3 焊口应进行防腐补口，并应进行质量检查。

9.2.5 组装后的管段应采用下水滑道牵引下水，置于浮箱平台，并调整至管道设计轴线水面上，将管段组装成整管。焊口应进行射线照相探伤和防腐补口，并应在管道下沟前对整条管道的防腐层做电火花绝缘检查。

9.2.6 沉管与稳管应符合下列要求：

1 沉管时，应谨慎操作牵引起重设备，松缆与起吊均应逐点分步分别进行；各定位船舶必须执行统一指令。应在管道各吊点的位置与管槽设计轴线一致时，管道方可下沉入沟槽内。

2 管道入槽后，应由潜水员下水检查、调平。

3 稳管措施应按设计要求执行。当使用平衡重块时，重块与钢管之间应加橡胶隔垫；当采用复壁管时，应在管线过江(河、湖)后，再向复壁管环形空间灌水泥浆。

9.2.7 应对管道进行整体吹扫和试验，并应符合本规范第 12 章的要求。

9.2.8 管道试验合格后即采用砂卵石回填。回填时先填管道拐弯处使之固定，然后再均匀回填沟槽。

9.3 定向钻施工

9.3.1 应收集施工现场资料，制订施工方案，并应符合下列要求：

1 现场交通、水源、电源、施工运输道路、施工场地等资料的收集。

2 各类地上设施(铁路、房屋等)的位置、用途、产权单位等的查询。

3 与其他部门(通信、电力电缆、供水、排水等)核对地下管线，并用探测仪或局部开挖的方法确定定向钻施工路由位置的其他管线的种类、结构、位置走向和埋深。

4 用地质勘探钻取样或局部开挖的方法，取得定向钻施工路由位置的地下土层分布、地下水位及土壤、水分的酸碱度等资料。

9.3.2 定向钻施工穿越铁路等重要设施处，必须征求相关主管部门的意见。当与其他地下设施的净距不能满足设计规范要求时，应报设计单位，采取防护措施，并应取得相关单位的同意。

9.3.3 定向钻施工宜按国家现行标准《石油天然气管道穿越工程施工及验收规范》SY / T 4079 执行。

9.3.4 燃气管道安装应符合下列要求：

1 燃气钢管的焊缝应进行 100% 的射线照相检查。

2 在目标井工作坑应按要求放置燃气钢管，用导向钻回拖敷设，回拖过程中应根据需要不停注入配制的泥浆。

3 燃气钢管的防腐应为特加强级。

4 燃气钢管敷设的曲率半径应满足管道强度要求，且不得小于钢管外径的 1500 倍。

9.4 跨越施工

9.4.1 管道的跨越施工宜按国家现行标准《石油天然气管道跨越工程施工及验收规范》SY 470 执行。

10 室外架空燃气管道的施工

10.1 管道支、吊架的安装

10.1.1 管道支、吊架安装前应进行标高和坡降测量并放线，固定后的支、吊架位置应正确，安装应平整、牢固，与管道接触良好。

10.1.2 固定支架应按设计规定安装，安装补偿器时，应在补偿器预拉伸(压缩)之后固定。

10.1.3 导向支架或滑动支架的滑动面应洁净平整，不得有歪斜和卡涩现象。其安装位置应从支承面中心向位移反方向偏移，偏移量应为设计计算位移值的 1 / 2 或按设计规定。

10.1.4 焊接应由有上岗证的焊工施焊，并不得有漏焊、欠焊或焊接裂纹等缺陷。管道与支架焊接时，焊工资格应符合本规范第 1.0.4 条的规定，且管道表面不得有咬边、气孔等缺陷。

10.2 管道的防腐

10.2.1 涂料应有制造厂的质量合格文件。涂漆前应清除被涂表面的铁锈、焊渣、毛刺、油、水等污物。

10.2.2 涂料的种类、涂敷次序、层数、各层的表干要求及施工的环境温度应按设计和所选涂料的产品规定进行。

10.2.3 在涂敷施工时，应有相应的防火、防雨(雪)及防尘措施。

10.2.4 涂层质量应符合下列要求：

1 涂层应均匀，颜色应一致。

2 漆膜应附着牢固，不得有剥落、皱纹、针孔等缺陷。

3 涂层应完整，不得有损坏、流淌。

10.3 管道安装

- 10.3.1 管道安装前应已除锈并涂完底漆。
- 10.3.2 管道的焊接应按本规范第 5.2 节的要求执行。
- 10.3.3 焊缝距支、吊架净距不应小于 50mm。
- 10.3.4 管件、设备的安装应按本规范第 8 章执行。
- 10.3.5 吹扫与压力试验应按本规范 12 章的要求执行。
- 10.3.6 吹扫、压力试验完成后，应补刷底漆并完成管道设备的防腐。

11 燃气场站

11.1 一般规定

- 11.1.1 燃气场站施工前必须做出详尽的施工方案，并经有关部门审查通过后方可进行施工。
- 11.1.2 燃气场站的消防、电气、采暖与卫生、通风与空气调节等配套工程的施工与验收应符合国家有关标准的要求。
- 11.1.3 燃气场站使用的压力容器必须符合国家有关规定，产品应有齐全的质量证明文件和产品监督检验证书(或安全性能检验证书)方可进行安装。
- 11.1.4 压力容器的安装应符合国家有关规定。安全阀、检测仪表应按有关规定单独进行检定。阀门等设备、附件压力级别应符合设计要求。
- 11.1.5 站内各种设备、仪器、仪表的安装及验收应按产品说明书和有关规定进行。
- 11.1.6 站内工艺管道的施工及验收应按国家现行标准《石油天然气站内工艺管道工程施工及验收规范》SY 0402 执行，并应符合本规范第 10 章的规定。
- 11.1.7 设备基础的施工及验收应符合现行国家标准《混凝土工程施工质量验收规范》GB 50204 规定。
- 11.1.8 储气设备的安装应按国家现行标准《球形储罐施工及验收规范》GB 50094、《金属焊接结构湿气式气柜施工及验收规范》HGJ 212 执行。
- 11.1.9 机械设备的安装及验收应按现行国家标准《机械设备安装工程施工及验收通用规范》GB 50231 执行。
- 11.1.10 压缩机、风机、泵及起重设备的安装应按现行国家标准《压缩机、风机、泵安装工程施工及验收规范》GB 50275 及《起重设备安装工程施工及验收规范》GB 50278 执行。
- 11.1.11 场站内的燃气管道安装完毕后必须进行吹扫和压力试验，并应符合下列规定：
 - 1 场站内管道的吹扫和强度试验应符合本规范第 12 章的规定；
 - 2 埋地管道的严密性试验应符合本规范第 12 章的规定；
 - 3 地上管道进行严密性试验时，试验压力应为设计压力，且不得小于 0.33MPa；试验时压力应缓慢上升到规定值，采用发泡剂进行检查，无渗漏为合格。其他要求应符合本规范第 12.4 节的规定。

11.2 储配站

- 11.2.1 储配站内的各种运转设备在安装前应进行润滑保养及检验。
- 11.2.2 储配站各种设备及仪器仪表，应经单独检验合格后再安装。

11.3 调压站

- 11.3.1 调压器、安全阀、过滤器、计量、检测仪表及其他设备，安装前应进行检查。
- 11.3.2 调压站内所有非标准设备应按设计要求制造和检验，除设计另有规定外，应按制造厂说明

书进行安装与调试。

11.3.3 调压站内管道安装应符合下列要求：

1 焊缝、法兰和螺纹等接口，均不得嵌入墙壁和基础中。管道穿墙或穿基础时，应设置在套管内。焊缝与套管一端的问题距不应小于 100mm。

2 干燃气的站内管道应横平竖直；湿燃气的进出口管道应分别坡向室外，仪器仪表接管应坡向干管。

3 调压器的进出口箭头指示方向应与燃气流动方向一致。

4 调压器前后的直管段长度应按设计或制造厂技术要求施工。

11.3.4 调压器、安全阀、过滤器、仪表等设备的安装应在进出口管道吹扫、试压合格后进行，并应牢固平正，严禁强力连接。

11.4 液化石油气气化站、混气站

11.4.1 设备及管道安装应符合下列要求：

1 储罐和气化器等大型设备安装前，应对其混凝土基础的质量进行验收，合格后方可进行。

2 室内管道安装应在室内墙面喷浆和打混凝土地面以前进行。

3 与储罐连接的第一对法兰、垫片和紧固件应符合有关规定，其余法兰垫片可采用高压耐油橡胶石棉垫密封。

4 管道及管道与设备之间的连接应采用焊接或法兰连接。焊接宜采用氩弧焊打底，分层施焊；焊接、法兰连接应符合本规范第 5.2 节和第 5.3 节的规定。

5 管道安装时，坡度及方向应符合设计要求。

6 管道及设备的焊接质量应符合下列要求：

1)所有焊缝应进行外观检查；管道对接焊缝内部质量应采用射线照相探伤，抽检个数为对接焊缝总数的 25%，并应符合国家现行标准《压力容器无损检测》JB 4730 中的 II 级质量要求；

2)管道与设备、阀门、仪表等连接的角焊缝应进行磁粉或液体渗透检验，抽检个数应为角焊缝总数的 50%，并应符合国家现行标准《压力容器无损检测》JB4730 中的 II 级质量要求。

11.4.2 试验及验收应符合下列要求：

1 储罐的水压试验压力应为设计压力的 1.25 倍，安全阀、液位计不应参与试验。试验时压力缓慢上升，达到规定压力后保持半小时，无泄漏、无可见变形、无异常声响为合格。

2 储罐水压试验合格后，装上安全阀、液位计进行严密性试验。

12 试验与验收

12.1 一般规定

12.1.1 管道安装完毕后应依次进行管道吹扫、强度试验和严密性试验。

12.1.2 燃气管道穿(跨)越大中型河流、铁路、二级以上公路、高速公路时，应单独进行试压。

12.1.3 管道吹扫、强度试验及中高压管道严密性试验前应编制施工方案，制定安全措施，确保施工人员及附近民众与设施的安全。

12.1.4 试验时应设巡视人员，无关人员不得进入。在试验的连续升压过程中和强度试验的稳压结束前，所有人员不得靠近试验区。人员离试验管道的安全间距可按表 12.1.4 确定。

表 12.1.4 安全间距

管道设计压力 (MPa)	安全间距 (m)
> 0.4	6
0.4 ~ 1.6	10
2.5 ~ 4.0	20

12.1.5 管道上的所有堵头必须加固牢靠，试验时堵头端严禁人员靠近。

12.1.6 吹扫和待试验管道应与无关系系统采取隔离措施，与已运行的燃气系统之间必须加装盲板且有明显标志。

12.1.7 试验前应按设计图检查管道的所有阀门，试验段必须全部开启。

12.1.8 在对聚乙烯管道或钢骨架聚乙烯复合管道吹扫及试验时，进气口应采取油水分离及冷却等措施，确保管道进气口气体干燥，且其温度不得高于 40℃；排气口应采取防静电措施。

12.1.9 试验时所发现的缺陷，必须待试验压力降至大气压后进行处理，处理合格后应重新试验。

12.2 管道吹扫

12.2.1 管道吹扫应按下列要求选择气体吹扫或清管球清扫：

1 球墨铸铁管道、聚乙烯管道、钢骨架聚乙烯复合管道和公称直径小于 100mm 或长度小于 100m 的钢质管道，可采用气体吹扫。

2 公称直径大于或等于 100mm 的钢质管道，宜采用清管球进行清扫。

12.2.2 管道吹扫应符合下列要求：

1 吹扫范围内的管道安装工程除补口、涂漆外，已按设计图纸全部完成。

2 管道安装检验合格后，应由施工单位负责组织吹扫工作，并应在吹扫前编制吹扫方案。

3 应按主管、支管、庭院管的顺序进行吹扫，吹扫出的脏物不得进入已合格的管道。

4 吹扫管段内的调压器、阀门、孔板、过滤网、燃气表等设备不应参与吹扫，待吹扫合格后再安装复位。

5 吹扫口应设在开阔地段并加固，吹扫时应设安全区域，吹扫出口前严禁站人。

6 吹扫压力不得大于管道的设计压力，且不应大于 0.3MPa。

7 吹扫介质宜采用压缩空气，严禁采用氧气和可燃性气体。

8 吹扫合格设备复位后，不得再进行影响管内清洁的其他作业。

12.2.3 气体吹扫应符合下列要求：

1 吹扫气体流速不宜小于 20m/s。

2 吹扫口与地面的夹角应在 30° ~45° 之间，吹扫口管段与被吹扫管段必须采取平缓过渡对焊，吹扫口直径应符合表 12.2.3 的规定。

表 12.2.3 吹扫口直径(mm)

末端管道公称直径 DN	$DN < 150$	$150 \leq DN \leq 300$	$DN \geq 350$
吹扫口公称直径	与管道同径	150	250

3 每次吹扫管道的长度不宜超过 500m；当管道长度超过 500m 时，宜分段吹扫。

4 当管道长度在 200m 以上，且无其他管段或储气容器可利用时，应在适当部位安装吹扫阀，采取分段储气，轮换吹扫；当管道长度不足 200m，可采用管道自身储气放散的方式吹扫，打压点

与放散点应分别设在管道的两端。

5 当目测排气无烟尘时，应在排气口设置白布或涂白漆木靶板检验，5rain 内靶上无铁锈、尘土等其他杂物为合格。

12.2.4 清管球清扫应符合下列要求：

1 管道直径必须是同一规格，不同管径的管道应断开分别进行清扫。

2 对影响清管球通过的管件、设施，在清管前应采取必要措施。

3 清管球清扫完成后，应按本规范第 12.2.3 条第 5 款进行检验，如不合格可采用气体再清扫至合格。

12.3 强度试验

12.3.1 强度试验前应具备下列条件：

1 试验用的压力计及温度记录仪应在校验有效期内。

2 试验方案已经批准，有可靠的通信系统和安全保障措施，已进行了技术交底。

3 管道焊接检验、清扫合格。

4 埋地管道回填土宜回填至管上方 0.5m 以上，并留出焊接口。

12.3.2 管道应分段进行压力试验，试验管道分段最大长度宜按表 12.3.2 执行。

表 12.3.2 管道试压分段最大长度

设计压力 PN (MPa)	试验管段最大长度 (m)
$PN \leq 0.4$	1000
$0.4 < PN \leq 1.6$	5000
$1.6 < PN \leq 4.0$	10000

12.3.3 管道试验用压力计及温度记录仪表均不应少于两块，并应分别安装在试验管道的两端。

12.3.4 试验用压力计的量程应为试验压力的 1.5~2 倍，其精度不得低于 1.5 级。

12.3.5 强度试验压力和介质应符合表 12.3.5 的规定。

表 12.3.5 强度试验压力和介质

管道类型	设计压力 PN (MPa)	试验介质	试验压力 (MPa)
钢管	$PN > 0.8$	清洁水	$1.5PN$
	$PN \leq 0.8$		$1.5PN$ 且 ≤ 0.4
球墨铸铁管	PN	压缩空气	$1.5PN$ 且 ≤ 0.4
钢骨架聚乙烯复合管	PN		$1.5PN$ 且 ≤ 0.4
聚乙烯管	PN (SDR11)		$1.5PN$ 且 ≤ 0.4
	PN (SDR17.6)		$1.5PN$ 且 ≤ 0.2

12.3.6 水压试验时，试验管段任何位置的管道环向应力不得大于管材标准屈服强度的 90%。架空管道采用水压试验前，应核算管道及其支撑结构的强度，必要时应临时加固。试压宜在环境温度 5℃ 以上进行，否则应采取防冻措施。

12.3.7 水压试验应符合现行国家标准《液体石油管道压力试验》GB / T 16805 的有关规定。

12.3.8 进行强度试验时，压力应逐步缓升，首先升至试验压力的 50%，应进行初检，如无泄漏、异常，继续升压至试验压力，然后宜稳压 1h 后，观察压力计不应少于 30min，无压力降为合格。

12.3.9 水压试验合格后，应及时将管道中的水放(抽)净，并按本规范第 12.2 节的要求进行吹扫。

12.3.10 经分段试压合格的管段相互连接的焊缝，经射线照相检验合格后，可不再进行强度试验。

12.4 严密性试验

12.4.1 严密性试验应在强度试验合格、管线全线回填后进行。

12.4.2 试验用的压力计应在校验有效期内，其量程应为试验压力的 1.5—2 倍，其精度等级、最小分格值及表盘直径应满足表 12.4.2 的要求。

表 12.4.2 试压用压力表选择要求

量程 (MPa)	精度等级	最小表盘直径 (mm)	最小分格值 (MPa)
0~0.1	0.4	150	0.0005
0~1.0	0.4	150	0.005
0~1.6	0.4	150	0.01
0~2.5	0.25	200	0.01
0~4.0	0.25	200	0.01
0~6.0	0.16	250	0.01
0~10	0.16	250	0.02

12.4.3 严密性试验介质宜采用空气，试验压力应满足下列要求：

1 设计压力小于 5kPa 时，试验压力应为 20kPa。

2 设计压力大于或等于 5kPa 时，试验压力应为设计压力的 1.15 倍，且不得小于 0.1MPa。

12.4.4 试压时的升压速度不宜过快。对设计压力大于 0.8MPa 的管道试压，压力缓慢上升至：30%和 60%试验压力时，应分别停止升压，稳压 30min，并检查系统有无异常情况，如无异常情况继续升压。管内压力升至严密性试验压力后，待温度、压力稳定后开始记录。

12.4.5 严密性试验稳压的持续时间应为 24h，每小时记录不应少于 1 次，当修正压力降小于 133Pa 为合格。修正压力降应按下式确定：

$$\Delta P' = (H_1 + B_1) - (H_2 + B_2) \frac{273 + t_1}{273 + t_2} \quad (12.4.5)$$

式中 $\Delta P'$ ——修正压力降(Pa)；

H_1 、 H_2 ——试验开始和结束时的压力计读数(Pa)；

B_1 、 B_2 ——试验开始和结束时的气压计读数(Pa)；

t_1 、 t_2 ——试验开始和结束时的管内介质温度(°C)。

12.4.6 所有未参加严密性试验的设备、仪表、管件，应在严密性试验合格后进行复位，然后按设计压力对系统升压，应采用发泡剂检查设备、仪表、管件及其与管道的连接处，不漏为合格。

12.5 工程竣工验收

12.5.1 工程竣工验收应以批准的设计文件、国家现行有关标准、施工承包合同、工程施工许可文

件和本规范为依据。

12.5.2 工程竣工验收的基本条件应符合下列要求：

- 1 完成工程设计和合同约定的各项内容。
- 2 施工单位在工程完工后对工程质量自检合格，并提出《工程竣工报告》。
- 3 工程资料齐全。
- 4 有施工单位签署的工程质量保修书。
- 5 监理单位对施工单位的工程质量自检结果予以确认并提出《工程质量评估报告》。
- 6 工程施工中，工程质量检验合格，检验记录完整。

12.5.3 竣工资料的收集、整理工作应与工程建设过程同步，工程完工后应及时做好整理和移交工作。整体工程竣工资料宜包括下列内容：

1 工程依据文件：

- 1) 工程项目建议书、申请报告及审批文件、批准的设计任务书、初步设计、技术设计文件、施工图和其他建设文件；
- 2) 工程项目建设合同文件、招投标文件、设计变更通知单、工程量清单等；
- 3) 建设工程规划许可证、施工许可证、质量监督注册文件、报建审核书、报建图、竣工测量验收合格证、工程质量评估报告。

2 交工技术文件：

- 1) 施工资质证书；
- 2) 图纸会审记录、技术交底记录、工程变更单(图)、施工组织设计等；
- 3) 开工报告、工程竣工报告、工程保修书等；
- 4) 重大质量事故分析、处理报告；
- 5) 材料、设备、仪表等的出厂合格证明，材质书或检验报告；
- 6) 施工记录：隐蔽工程记录、焊接记录、管道吹扫记录、强度和严密性试验记录、阀门试验记录、电气仪表工程的安装调试记录等；
- 7) 竣工图纸：竣工图应反映隐蔽工程、实际安装定位、设计中未包含的项目、燃气管道与其他市政设施特殊处理的位置等。

3 检验合格记录：

- 1) 测量记录；
- 2) 隐蔽工程验收记录；
- 3) 沟槽及回填合格记录；
- 4) 防腐绝缘合格记录；
- 5) 焊接外观检查记录和无损探伤检查记录
- 6) 管道吹扫合格记录；
- 7) 强度和严密性试验合格记录；
- 8) 设备安装合格记录；
- 9) 储配与调压各项工程的程序验收及整体验收合格记录；
- 10) 电气、仪表安装测试合格记录；
- 11) 在施工中受检的其他合格记录。

12.5.4 工程竣工验收应由建设单位主持，可按下列程序进行：

1 工程完工后，施工单位按本规范第 12.5.2 的要求完成验收准备工作后，向监理单位提出验收申请。

2 监理单位对施工单位提交的《工程竣工报告》、竣工资料及其他材料进行初审，合格后提出《工程质量评估报告》，并向建设单位提出验收申请。

3 建设单位组织勘察、设计、监理、及施工单位对工程进行验收。

4 验收合格后，各部门签署验收纪要。建设单位及时将竣工资料、文件归档，然后办理工程移交手续。

5 验收不合格应提出书面意见和整改内容，签发整改通知限期完成。整改完成后重新验收。整改书面意见、整改内容和整改通知编入竣工资料文件中。

12.5.5 工程验收应符合下列要求：

1 审阅验收材料内容，应完整、准确、有效。

2 按照设计、竣工图纸对工程进行现场检查。竣工图应真实、准确，路面标志符合要求。

3 工程量符合合同的规定。

4 设施和设备的安装符合设计的要求，无明显的外观质量缺陷，操作可靠，保养完善。

5 对工程质量有争议、投诉和检验多次才合格的项目，应重点验收，必要时可开挖检验、复查。

本规范用词说明

1 为便于在执行本规范条文时区别对待，对要求严格程度不同的用词说明如下：

1)表示很严格，非这样做不可的：

正面词采用“必须”，反面词采用“严禁”；

2)表示严格，在正常情况下均应这样做的：

正面词采用“应”，反面词采用“不应”或“不得”；

3)表示允许稍有选择，在条件许可时首先应这样做的：

正面词采用“宜”，反面词采用“不宜”；

表示有选择，在一定条件下可以这样做的，采用“可”。

2 条文中指明应按其他有关标准执行的写法为“应符合……的规定”或“应按……执行”。